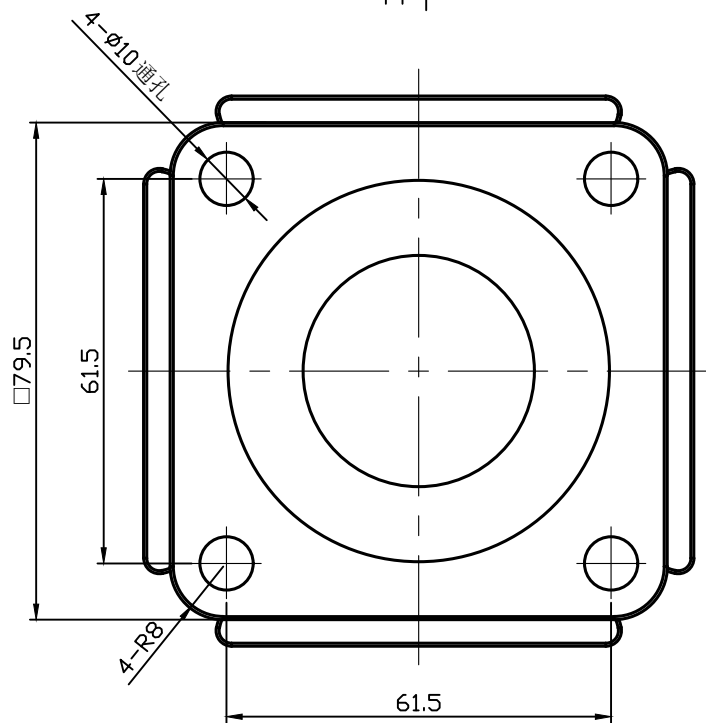
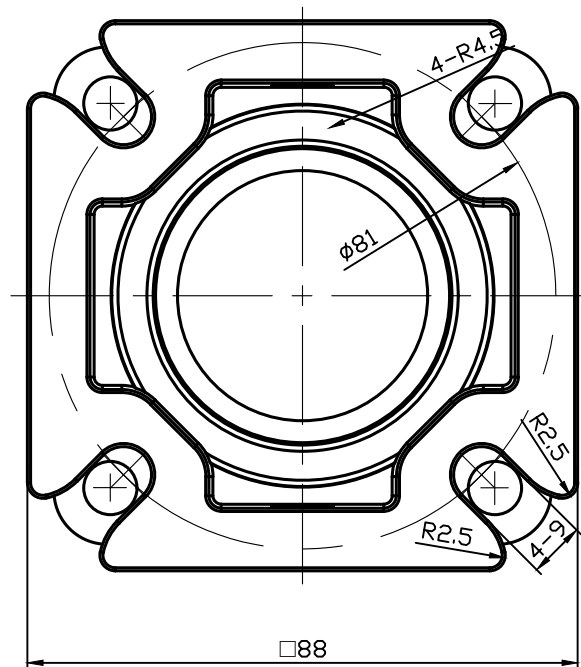


M ↑



M 向

其余 √



技术要求:

1. 锐角去毛刺,
2. 未注倒角为 $0.5 \times 45^\circ$,
3. 所有加工表面不允许有磕碰、划痕等现象,
4. 未注公差按IT10执行,
5. 加工完毕氧化处理。

						ADC12			浙江博拓里尼机械股份有限公司
									F1法兰
标记	处数	分区	更改文件号	签名	年月日	阶段标记		重量	比例
设计				标准化					
校对				审定					
审核				制图					
工艺				批准		共 张		第 张	
									BM-15.15-23-F1